

HONLIX

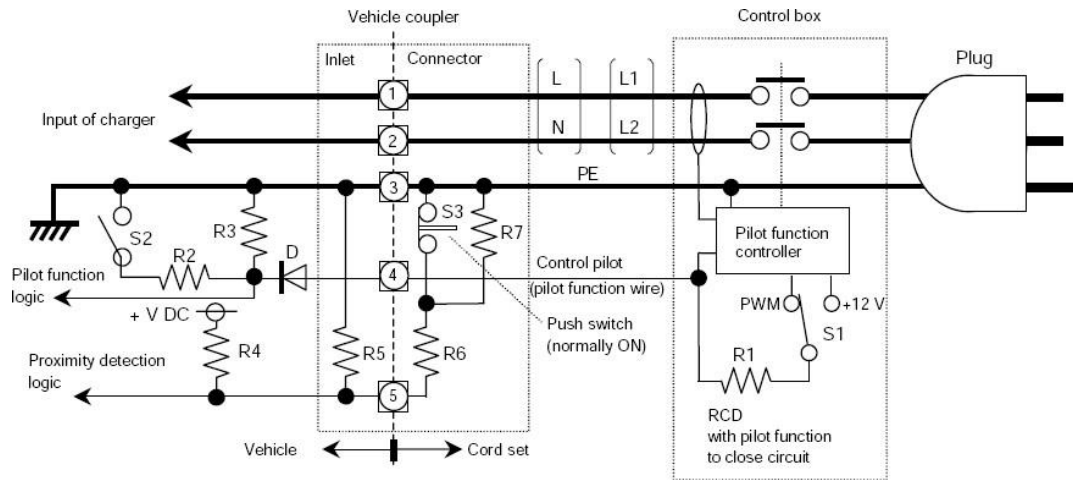
美标模式 II 便携式控制盒手册

Model II Portable Control Box Manual

P/N: HLK-714 AC 220V

16A 3.5kw_2.8 Inch Screen





3、环境条件

温度环境：工作温度-25℃~50℃；储存温度：-40℃~70℃

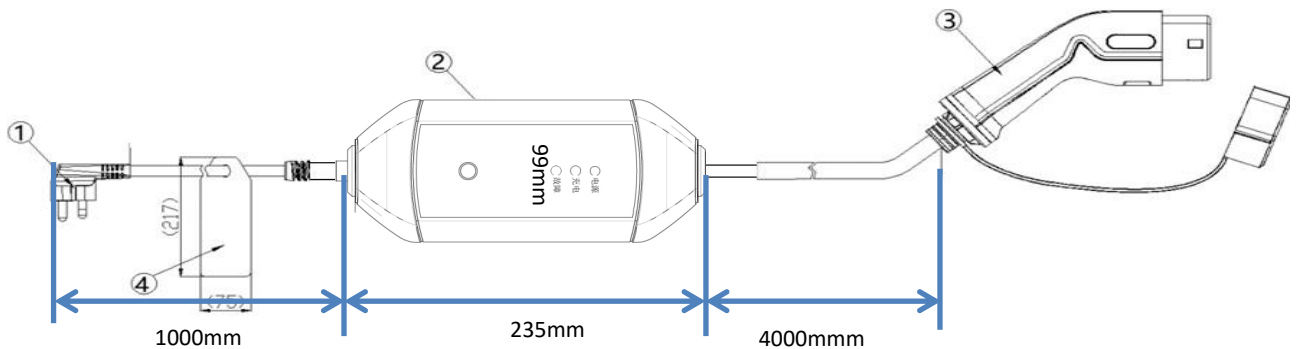
湿度环境：5%~95%RH

高度：<2000m

ROHS：符合 ROHS 标准

认证：ECM 第三方 CE 认证

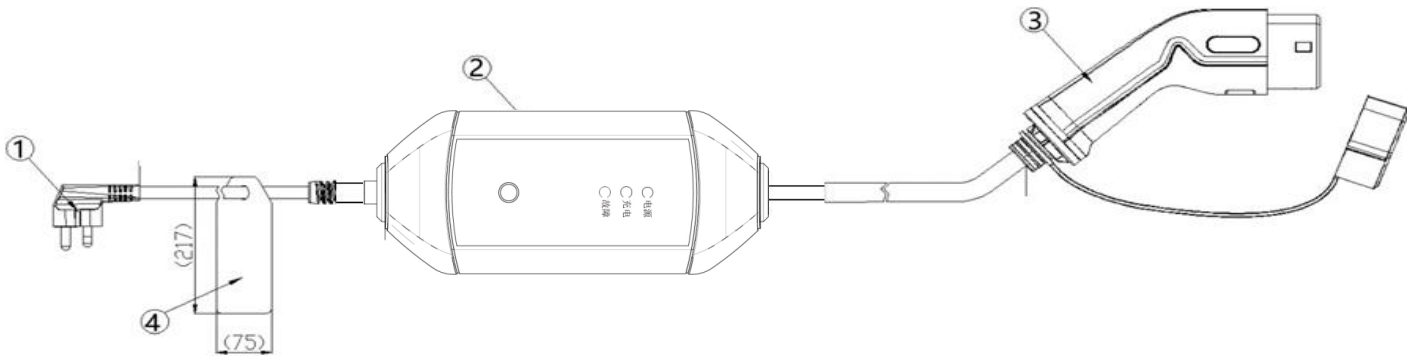
4、充电盒的外观尺寸和接口描述



5、充电盒的组成及电气原理

充电盒由输入英规 BS 三插头，主控板，输出欧标充电枪组成

材料编号	材料名称
1	欧规三插头
2	充电控制盒
3	欧标充电枪



6、技术指标

6.1. 功能指标:

电源	220V±15%, 50Hz; 单相三线制
运行电流	最大可用 AC16A
PWM 信号	振幅: ±12VDC±0.6V; 频率 1000±30
工作环境温度	-25~50℃
工作环境湿度	RH~5%95%
过流保护	> 18.5A 指示灯报警, 断电
超压保护	280V, 轻报警, 断电
低压保护	85V, 指示报警, 断电
漏电保护	≥28mA 交流, 指示灯报警, 断电
无接地保护	地状态的实时检测
过温保护	>80℃, 灯光报警, 断电

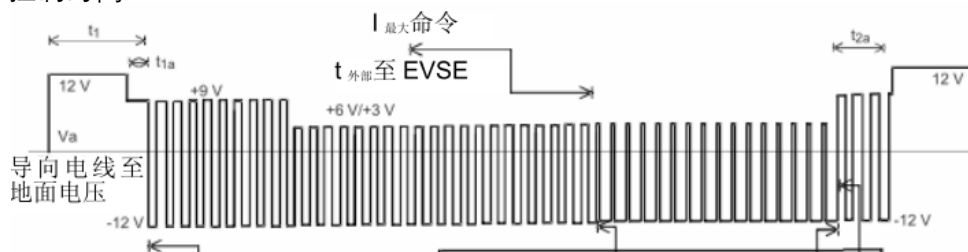
6.2. 控制策略

故障类型	控制箱状态	动作模式	延迟时间
充电控制	CP 电压值: 5.2V<6.0V<6.8V	充电, 继电器关闭	S2

	CP 电压值: 8.2V<9V<9.8V	充电准备/完成, 继电器断开	S2
	CP 电压值: 11.4V<12V<12.6V	插座未接, 继电器断开	S2
	CP 接地	通讯故障, 继电器断开	S2
保护地检测	PE 线未连接	电源指示灯常亮, 故障报警指示灯常亮, 继电器永久断开, 需手动重新断电复位	S2
	保护地线路	继电器恢复	S2
过压保护	输入电压>280V	电源灯常亮, 总故障灯闪烁, 继电器断开, 待下降至 270V, 延时 5s 继电器闭合	
	输入电压正常	继电器恢复	S2
低压保护	输入电压<85V	电源灯常亮, 总故障灯闪烁, 继电器断开, 待升至 95V, 延时 5s 继电器闭合	
	输入电压正常	继电器恢复	S2
过流保护 (Ie: 额定电流)	线路过流(I>Ie+2A)10s	电源灯常亮, 充电状态指示灯常亮(绿色), 故障灯闪烁, 继电器永久断开, 需手动重新断电复位	
	线路电流正常	继电器恢复	S2
漏电保护	线路漏电 $I_r \geq 28\text{mA}$ 交流电,	电源灯常亮, 充电状态指示灯闪烁(绿色), 故障灯闪烁, 继电器永久断开, 需手动重新通电复位	<100 毫秒
	无泄漏	继电器恢复	S2
电路板的超温保护	PCB 温度>80°C	故障灯报警, 继电器永久断开, 需排除原因后手动重新断电恢复	S2
	正常电路板温度	继电器恢复	S2

注: 2s 延时是指继电器在检测 s 为信号后才进行动作, 主要是为了防止因通信瞬时故障造成误判, 所以在动作前设置检测信号观察 2s, 此时可根据需求软件进行调整。

6.2. 控制时间



	状态	条件
1	A	未连接车辆—电动车辆供电设备在 Va 测量的完整发电机电压（见图 A.1）。发电机的信号 Vg 为+12 V 直流电压
2	B	电缆组件连接到车辆和电动车辆供电设备上。在 Va 上测得的 9 V 信号，检测到该状态。如果电动车辆供电设备可立即提供能源，来自信号发生器的电压（Vg）可能是稳态+12 V 直流或±12 V，1 kHz 信号，符合表 A.1 的规定。
3	B	电动车辆供电设备现在能够提供能量，并表示车辆电流可用，占空比符合表 A.5 的规定。-12 V 检测到二极管 D（见图 A.1），并提供辅助保证，9 V 信号表示车辆已经可靠地连接。
4	B→C, D	车辆将关闭 S2，作为一个要求的功能，表示该车辆可以接收能量。从打开到关闭，没有时间要求。
5	C, D	电动车辆供电设备关闭电路。开关闭合的时间，可能需要符合其他要求（付款，数据交换）。如果检测到状态 D，只有在满足通风要求时，才会关闭开关。
6	C, D	车辆消耗的电流；车辆确定时间和电流分布。电流不得超过占空比显示的值（见表 A.5）。
7	C, D	外部需求降低功率：这样的需求可能来源于电网或通过电动车辆供电设备手动设定。车辆调节电流需求至占空比所指示的值。
8	C, D	充电结束后，由车辆确定。
9	C, D→B	车辆要求断开。这可能是接近触点被打开的结果。
10	B	电动车辆供电设备检测到状态 B（由车辆开口 S2 创建），并打开接触器。
11	A	12V 信号检测到从车辆或电动车辆供电设备上完全拆卸了电缆组件。
注释：如果进入状态 A 并且充电结束，电动车辆供电设备应允许拔掉插头。		

7、 充电盒指示器

4 项指标：

- 电源(POWER)指示：绿色，电源状态指示
- 状态（状态）指示：绿色，充电状态指示
- 故障(Fault)指示：红色，故障指示

指标状况：

充电电缆状态	电源指示	状态指示	故障灯
准备	常亮	灭	灭
等待连接	灭	闪烁	灭
正常充电	常亮	闪烁	灭
充电完成	常亮	常亮	灭
通讯故障	灭	灭	闪烁 1 次
欠压故障	灭	灭	闪烁 2 次
过压故障	灭	灭	闪烁 3 次
保护地故障	灭	灭	闪烁 4 次
过流故障	灭	灭	闪烁 5 次
漏电故障	灭	灭	闪烁 6 次
过温	灭	灭	闪烁 7 次

8、 质量保证服务

- 产品出厂， 用户完全遵守本须知规定的储存， 安装和使用规则所产生的质量问题
- 产品出厂后， 因运输原因， 用户在开箱检查时， 发现产品或配件损坏。
- 任何因搬运， 安装不当， 使用和维护不当， 疏忽或自然灾害造成的产品直接损坏或不能使用， 则不在保修范围内。

Honlix Inc.

Address: No.18 Hengguanjing Road, Zhangpu Town,
Kunshan City, Jiangsu Province, China

Phone: +86-0512-57445295

Fax: +86-0512-57440096

E-mail: info@honlix.com

Website: www.honlix.com